

(12) NACH DEM VERTRAG ÜBER DIE INTERNATIONALE ZUSAMMENARBEIT AUF DEM GEBIET DES PATENTWESENS (PCT) VERÖFFENTLICHTE INTERNATIONALE ANMELDUNG

**BERICHTIGTE FASSUNG**

(19) Weltorganisation für geistiges Eigentum  
Internationales Büro



(43) Internationales Veröffentlichungsdatum  
12. September 2002 (12.09.2002)

PCT

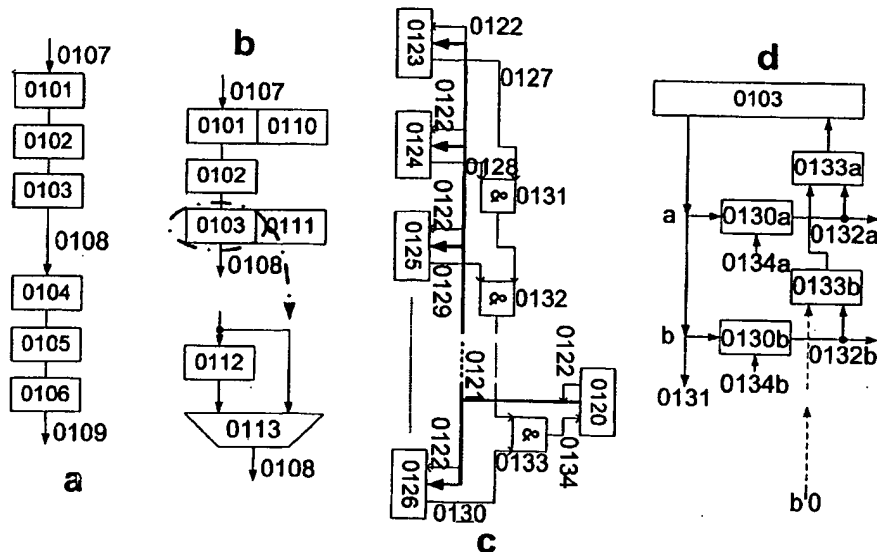
(10) Internationale Veröffentlichungsnummer  
**WO 02/071249 A2**

(51) Internationale Patentklassifikation <sup>7</sup> :	G06F 15/80	EP0108534	24. Juli 2001 (24.07.2001)	EP
(21) Internationales Aktenzeichen:	PCT/EP02/02403	101 39 170.6	16. August 2001 (16.08.2001)	DE
(22) Internationales Anmeldedatum:		101 42 231.8	29. August 2001 (29.08.2001)	DE
	5. März 2002 (05.03.2002)	101 42 894.4	3. September 2001 (03.09.2001)	DE
(25) Einreichungssprache:	Deutsch	101 42 903.7	3. September 2001 (03.09.2001)	DE
(26) Veröffentlichungssprache:	Deutsch	101 42 904.5	3. September 2001 (03.09.2001)	DE
(30) Angaben zur Priorität:		60/317,876	7. September 2001 (07.09.2001)	US
	101 10 530.4	101 44 732.9	11. September 2001 (11.09.2001)	DE
	101 11 014.6	101 44 733.7	11. September 2001 (11.09.2001)	DE
	PCT/EP01/06703	101 45 792.8	17. September 2001 (17.09.2001)	DE
	101 29 237.6	101 45 795.2	17. September 2001 (17.09.2001)	DE
	pct/EP01/115021.6	101 46 132.1	19. September 2001 (19.09.2001)	DE
	101 35 210.7	09/967,847	28. September 2001 (28.09.2001)	US
	101 35 211.5	ep01/11299	30. September 2001 (30.09.2001)	EP
		ep01/11593	8. Oktober 2001 (08.10.2001)	EP
		101 54 259.3	5. November 2001 (05.11.2001)	DE
		101 54 260.7	5. November 2001 (05.11.2001)	DE

[Fortsetzung auf der nächsten Seite]

(54) Title: METHOD AND DEVICES FOR TREATING AND/OR PROCESSING DATA

(54) Bezeichnung: VERFAHREN UND VORRICHTUNGEN ZUR DATENBE- UND/ODER VERARBEITUNG



(57) Abstract: The invention relates to procedures and methods for administering and transferring data within multi-dimensional systems consisting of transmitters and receivers. The division of a data stream into several independent branches and the subsequent combination sequential collection of the individual branches to form a data stream can be carried out in a simple manner. The individual data streams are re-combined in a correct time sequence. Said inventive method is particularly useful for processing re-entrant codes and is suitable for configurable architectures wherein efficient control of the configuration and reconfiguration is highly important.

[Fortsetzung auf der nächsten Seite]

WO 02/071249 A2



ep01/129923.7 14. Dezember 2001 (14.12.2001) EP  
 ep02/001331.4 18. Januar 2002 (18.01.2002) EP  
 102 02 044.2 19. Januar 2002 (19.01.2002) DE  
 102 02 175.9 20. Januar 2002 (20.01.2002) DE  
 102 06 653.1 15. Februar 2002 (15.02.2002) DE  
 102 06 856.9 18. Februar 2002 (18.02.2002) DE  
 102 06 857.7 18. Februar 2002 (18.02.2002) DE  
 102 07 225.6 21. Februar 2002 (21.02.2002) DE  
 102 07 224.8 21. Februar 2002 (21.02.2002) DE  
 102 07 226.4 21. Februar 2002 (21.02.2002) DE  
 102 08 435.1 27. Februar 2002 (27.02.2002) DE  
 102 08 434.3 27. Februar 2002 (27.02.2002) DE

eurasisches Patent (AM, AZ, BY, KG, KZ, MD, RU, TJ, TM), europäisches Patent (AT, BE, CH, CY, DE, DK, ES, FI, FR, GB, GR, IE, IT, LU, MC, NL, PT, SE, TR), OAPI-Patent (BF, BJ, CF, CG, CI, CM, GA, GN, GQ, GW, ML, MR, NE, SN, TD, TG).

#### Erklärung gemäß Regel 4.17:

— hinsichtlich der Berechtigung des Anmelders, ein Patent zu beantragen und zu erhalten (Regel 4.17 Ziffer ii) für die folgenden Bestimmungsstaaten AE, AG, AL, AM, AT, AU, AZ, BA, BB, BG, BR, BY, BZ, CA, CH, CN, CO, CR, CU, CZ, DE, DK, DM, DZ, EC, EE, ES, FI, GB, GD, GE, GH, GM, HR, HU, ID, IL, IN, IS, JP, KE, KG, KP, KR, KZ, LC, LK, LR, LS, LT, LU, LV, MA, MD, MG, MK, MN, MW, MX, MZ, NO, NZ, OM, PH, PL, PT, RO, RU, SD, SE, SG, SI, SK, SL, TJ, TM, TN, TR, TT, TZ, UA, UG, UZ, VN, YU, ZA, ZM, ZW, ARIPO-Patent (GH, GM, KE, LS, MW, MZ, SD, SL, SZ, TZ, UG, ZM, ZW), eurasisches Patent (AM, AZ, BY, KG, KZ, MD, RU, TJ, TM), europäisches Patent (AT, BE, CH, CY, DE, DK, ES, FI, FR, GB, GR, IE, IT, LU, MC, NL, PT, SE, TR), OAPI-Patent (BF, BJ, CF, CG, CI, CM, GA, GN, GQ, GW, ML, MR, NE, SN, TD, TG)

(71) **Anmelder** (für alle Bestimmungsstaaten mit Ausnahme von US): PACT INFORMATIONSTECHNOLOGIE GMBH [DE/DE]; Muthmannstrasse 1, 80939 München (DE).

(72) **Erfinder; und**

(75) **Erfinder/Anmelder** (nur für US): VORBACH, Martin [DE/DE]; Gotthardstrasse 117a, 80689 München (DE). BAUMGARTE, Volker [DE/DE]; Barbarossaplatz 14, 81677 München (DE). NÜCKEL, Armin, Dr. [DE/DE]; Drosselweg 4, 76777 Neupotz (DE). MAY, Frank [DE/DE]; An der Tuchbleiche 12, 81927 München (DE).

(74) **Anwalt:** PIETRUK, Claus, Peter; Heinrich-Lilienfein-Weg 5, 76229 Karlsruhe (DE).

(81) **Bestimmungsstaaten (national):** AE, AG, AL, AM, AT (Gebrauchsmuster), AT, AU, AZ, BA, BB, BG, BR, BY, BZ, CA, CH, CN, CO, CR, CU, CZ, DE (Gebrauchsmuster), DE, DK, DM, DZ, EC, EE, ES, FI, GB, GD, GE, GH, GM, HR, HU, ID, IL, IN, IS, JP, KE, KG, KP, KR, KZ, LC, LK, LR, LS, LT, LU, LV, MA, MD, MG, MK, MN, MW, MX, MZ, NO, NZ, OM, PH, PL, PT, RO, RU, SD, SE, SG, SI, SK, SL, TJ, TM, TN, TR, TT, TZ, UA, UG, US, UZ, VN, YU, ZA, ZM, ZW.

(84) **Bestimmungsstaaten (regional):** ARIPO-Patent (GH, GM, KE, LS, MW, MZ, SD, SL, SZ, TZ, UG, ZM, ZW),

#### Veröffentlicht:

— ohne internationalen Recherchenbericht und erneut zu veröffentlichen nach Erhalt des Berichts

(48) **Datum der Veröffentlichung dieser berichtigten**

**Fassung:** 30. Oktober 2003

(15) **Informationen zu Berichtigungen:**

siehe PCT Gazette Nr. 44/2003 vom 30. Oktober 2003, Section II

**Frühere Berichtigung:**

siehe PCT Gazette Nr. 15/2003 vom 10. April 2003, Section II

Zur Erklärung der Zweibuchstaben-Codes und der anderen Abkürzungen wird auf die Erklärungen ("Guidance Notes on Codes and Abbreviations") am Anfang jeder regulären Ausgabe der PCT-Gazette verwiesen.

(57) **Zusammenfassung:** Die Erfindung beschreibt Verfahren und Methoden zur Verwaltung und zum Transfer von Daten innerhalb von mehrdimensionalen Anordnungen von Sendern und Empfängern. Das Aufteilen eines Datenstromes in mehrere unabhängige Zweige und das nachfolgende Zusammenfassen der einzelnen Zweige zu einem Datenstrom soll einfach durchführbar sein, wobei die einzelnen Datenströme in der korrekten zeitlichen Reihenfolge wieder zusammengefasst werden. Insbesondere zur Abarbeitung von reentrantem Code ist dieses Verfahren von besonderer Wichtigkeit. Das beschriebene Verfahren ist insbesondere für konfigurierbare Architekturen geeignet, die effiziente Steuerung der Konfiguration und Rekonfiguration findet besondere Beachtung.